

## **C3. AZIONI SULLE COSTRUZIONI**

### **C3.1 OPERE CIVILI ED INDUSTRIALI**

#### **C3.1.3 CARICHI PERMANENTI NON STRUTTURALI**

La possibilità di rappresentare i carichi permanenti portati come uniformemente distribuiti, nei limiti dati ai capoversi 3° e 4° del § 3.1.3 delle NTC, si riferisce a tramezzi (o divisori) e impianti leggeri ed è correlata ai valori del coefficiente  $\gamma_{G2}$  dati nella Tabella 2.6.I delle NTC per le verifiche agli stati limite ultimi.

Per i divisori detta possibilità è limitata ai pesi espressamente previsti al § 3.1.3.1 delle NTC. Per le pareti di tamponamento esterne e per divisori di peso maggiore devono essere considerate le loro effettive distribuzioni, ricadendo nel caso previsto dalla nota <sup>(1)</sup> della Tabella 2.6.I.

#### **C3.1.4 CARICHI VARIABILI**

Si evidenzia l'introduzione di una categoria specifica per i Centri commerciali, i Grandi magazzini, etc. (Cat. D2 della Tabella 3.1.II).

### **C3.2 AZIONE SISMICA**

Il § 3.2, inerente la definizione dell'azione sismica, presenta molte e significative novità.

Vengono, infatti, utilizzate al meglio le possibilità offerte dalla definizione della pericolosità sismica italiana, recentemente prodotta e messa in rete dall'Istituto Nazionale di Geofisica e Vulcanologia (INGV).

L'azione sismica è ora valutata in condizioni di campo libero su sito di riferimento rigido a superficie orizzontale, riferendosi non ad una zona sismica territorialmente coincidente con più entità amministrative, ad un'unica forma spettrale e ad un periodo di ritorno prefissato ed uguale per tutte le costruzioni, come avveniva in precedenza, bensì sito per sito e costruzione per costruzione.

Tale approccio dovrebbe condurre in media, sull'intero territorio nazionale, ad una significativa ottimizzazione dei costi delle costruzioni antisismiche, a parità di sicurezza.

La pericolosità sismica di un sito è descritta dalla probabilità che, in un fissato lasso di tempo, in detto sito si verifichi un evento sismico di entità almeno pari ad un valore prefissato. Nelle NTC, tale lasso di tempo, espresso in anni, è denominato "periodo di riferimento"  $V_R$  e la probabilità è denominata "probabilità di eccedenza o di superamento nel periodo di riferimento"  $P_{V_R}$ .

Ai fini della determinazione delle azioni sismiche di progetto nei modi previsti dalle NTC, la pericolosità sismica del territorio nazionale è definita convenzionalmente facendo riferimento ad un sito rigido (di categoria **A**) con superficie topografica orizzontale (di categoria **T1**), in condizioni di campo libero, cioè in assenza di manufatti. Negli sviluppi successivi il sito di riferimento sarà dunque caratterizzato da sottosuolo di categoria **A** e superficie topografica di categoria **T1**.

Le caratteristiche del moto sismico atteso al sito di riferimento, per una fissata  $P_{V_R}$ , si ritengono individuate quando se ne conosca l'accelerazione massima ed il corrispondente spettro di risposta elastico in accelerazione.

La possibilità di descrivere il terremoto in forma di accelerogrammi è ammessa, a condizione che essi siano compatibili con le predette caratteristiche del moto sismico. In particolare, i caratteri del moto sismico su sito di riferimento rigido orizzontale sono descritti dalla distribuzione sul territorio nazionale delle seguenti grandezze, sulla base delle quali sono compiutamente definite le forme spettrali per la generica  $P_{V_R}$  :

$a_g$  = accelerazione massima al sito;

$F_0$  = valore massimo del fattore di amplificazione dello spettro in accelerazione orizzontale;

$T_C^*$  = periodo di inizio del tratto a velocità costante dello spettro in accelerazione orizzontale.

Il valore di  $a_g$  è desunto direttamente dalla pericolosità di riferimento, attualmente fornita dallo INGV, mentre  $F_0$  e  $T_C^*$  sono calcolati in modo che gli spettri di risposta elastici in accelerazione, velocità e spostamento forniti dalle NTC approssimino al meglio i corrispondenti spettri di risposta elastici in accelerazione, velocità e spostamento derivanti dalla pericolosità di riferimento.

I valori di  $a_g$ ,  $F_0$  e  $T_C^*$  sono riportati nell'Allegato B alle NTC; di essi si fornisce la rappresentazione in termini di andamento medio in funzione del periodo di ritorno  $T_R$ , per l'intero territorio nazionale. (v. Figure C3.2.1 a,b,c). Si riportano inoltre, in corrispondenza di ciascun valore di  $T_R$ , i relativi intervalli di confidenza al 95% valutati con riferimento ad una distribuzione log-normale, per fornire una misura della loro variabilità sul territorio (“variabilità spaziale”).

Nel caso di costruzioni di notevoli dimensioni, va considerata l'azione sismica più sfavorevole calcolata sull'intero sito ove sorge la costruzione e, ove fosse necessario, la variabilità spaziale del moto di cui al § 3.2.5.

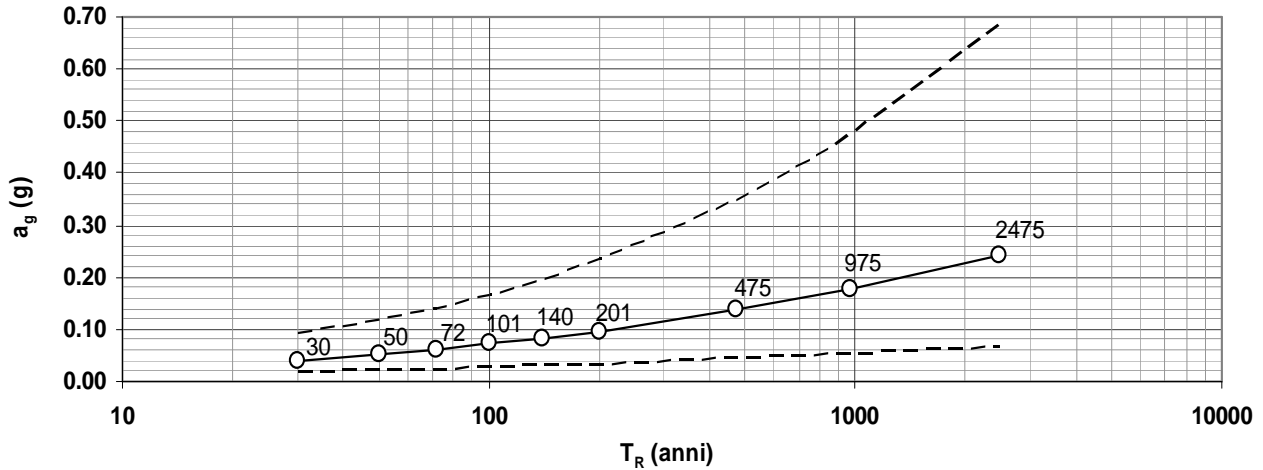


Figura C3.2.1a – Variabilità di  $a_g$  con  $T_R$ : andamento medio sul territorio nazionale ed intervallo di confidenza al 95%.

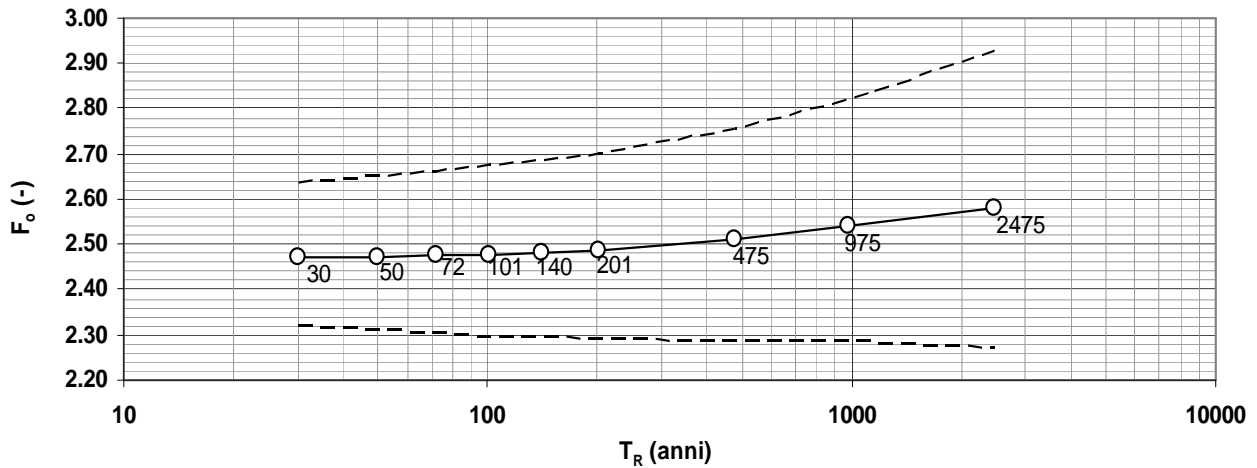


Figura C3.2.1b – Variabilità di  $F_o$  con  $T_R$ : andamento medio sul territorio nazionale ed intervallo di confidenza al 95%.

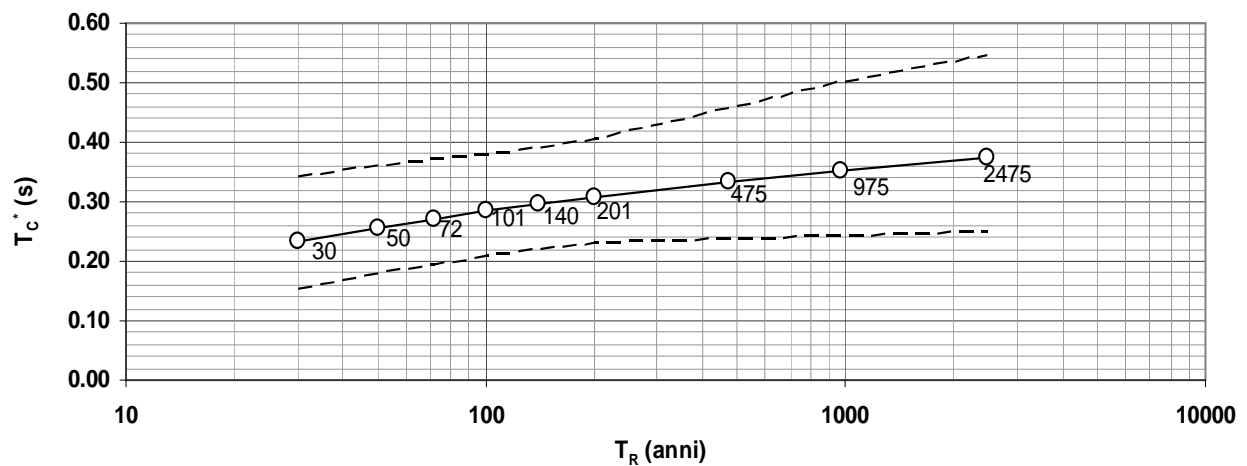


Figura C3.2.1c – Variabilità di  $T_c^*$  con  $T_R$ : andamento medio sul territorio nazionale ed intervallo di confidenza al 95%.

### C3.2.1 STATI LIMITE E RELATIVE PROBABILITÀ DI SUPERAMENTO

In un quadro operativo finalizzato a sfruttare al meglio la puntuale definizione della pericolosità di cui si dispone, si è ritenuto utile consentire, quando opportuno, il riferimento a 4 stati limite per l'azione sismica.

Si sono dunque portati a due gli **Stati Limite di Esercizio (SLE)**, facendo precedere lo **Stato Limite di Danno (SLD)** - ridefinito come stato limite da rispettare per garantire inagibilità solo temporanee nelle condizioni postsismiche - dallo **Stato Limite di immediata Operatività (SLO)**, particolarmente utile come riferimento progettuale per le opere che debbono restare operative durante e subito dopo il terremoto (ospedali, caserme, centri della protezione civile, etc.), in tal modo articolando meglio le prestazioni della struttura in termini di esercizio.

In modo analogo, si sono portati a due gli **Stati Limite Ultimi (SLU)** facendo seguire allo **Stato Limite di salvaguardia della Vita (SLV)**, individuato definendo puntualmente lo stato limite ultimo lo **Stato Limite di prevenzione del Collasso (SLC)**, particolarmente utile come riferimento progettuale per alcune tipologie strutturali (strutture con isolamento e dissipazione di energia) e, più in generale, nel quadro complessivo della progettazione antisismica.

I quattro stati limite così definiti, consentono di individuare quattro situazioni diverse che, al crescere progressivo dell'azione sismica, ed al conseguente progressivo superamento dei quattro stati limite ordinati per azione sismica crescente (**SLO, SLD, SLV, SLC**), fanno corrispondere una progressiva crescita del danneggiamento all'insieme di struttura, elementi non strutturali ed impianti, per individuare così univocamente ed in modo quasi "continuo" le caratteristiche prestazionali richieste alla generica costruzione.

Ai quattro stati limite sono stati attribuiti (v. Tabella 3.2.I delle NTC) valori della probabilità di superamento  $P_{V_R}$  pari rispettivamente a 81%, 63%, 10% e 5%, valori che restano immutati quale che sia la classe d'uso della costruzione considerata; tali probabilità, valutate nel periodo di riferimento  $V_R$  proprio della costruzione considerata, consentono di individuare, per ciascuno stato limite, l'azione sismica di progetto corrispondente.

Viene preliminarmente valutato il periodo di riferimento  $V_R$  della costruzione (espresso in anni), ottenuto come prodotto tra la vita nominale  $V_N$  fissata all'atto della progettazione ed il coefficiente d'uso  $C_U$  che compete alla classe d'uso nella quale la costruzione ricade (v. § 2.4 delle NTC). Si ricava poi, per ciascuno stato limite e relativa probabilità di eccedenza  $P_{V_R}$  nel periodo di riferimento  $V_R$ , il periodo di ritorno  $T_R$  del sisma. Si utilizza a tal fine la relazione:

$$T_R = -V_R / \ln(1 - P_{V_R}) = -C_U \cdot V_N / \ln(1 - P_{V_R}) \quad (C.3.2.1)$$

ottenendo, per i vari stati limite, le espressioni di  $T_R$  in funzione di  $V_R$  riportate nella tabella C.3.2.I.

**Tabella C.3.2.I.-** Valori di  $T_R$  espressi in funzione di  $V_R$

Stati Limite		Valori in anni del periodo di ritorno $T_R$ al variare del periodo di riferimento $V_R$
Stati Limite di Esercizio (SLE)	SLO	<sup>(2)</sup> $30 \text{ anni} \leq T_R = 0,60 \cdot V_R$
	SLD	$T_R = V_R$
Stati Limite Ultimi (SLU)	SLV	$T_R = 9,50 \cdot V_R$
	SLC	$T_R = 19,50 \cdot V_R \leq 2475 \text{ anni}$ <sup>(1)</sup>

Alla base dei risultati così ottenuti è la strategia progettuale che impone, al variare del periodo di riferimento  $V_R$ , la costanza della probabilità di superamento  $P_{V_R}$  che compete a ciascuno degli stati limite considerati (**strategia progettuale di norma**).

È immediato constatare (v. formula C.3.2.1) che, imponendo  $P_{V_R} = \text{costante}$  al variare di  $C_U$ , si ottiene  $\left[ T_R = -C_U \cdot V_N / \ln(1 - P_{V_R}) = -C_U \cdot V_N / \text{costante} \right]$  e dunque, a parità di  $V_N$ ,  $T_R$  varia dello stesso fattore  $C_U$  per cui viene moltiplicata  $V_N$  per avere  $V_R$ . Fissata la vita nominale  $V_N$  della costruzione e valutato il periodo di ritorno  $T_{R,1}$  corrispondente a  $C_U = 1$ , si ricava il  $T_R$  corrispondente al generico  $C_U$  dal prodotto  $C_U \cdot T_{R,1}$ . Al variare di  $C_U$ ,  $T_R$  e  $V_R$  variano con legge uguale.

Strategie progettuali alternative a quella ora illustrata, sono ipotizzabili <sup>(3)</sup>.

Al riguardo le NTC, alla fine del 3.2.1, recitano “*Qualora la protezione nei confronti degli stati limite di esercizio sia di prioritaria importanza, i valori di  $P_{V_R}$  forniti in tabella devono essere ridotti in funzione del grado di protezione che si vuole raggiungere.*”

E' evidente che riduzione delle probabilità di superamento attribuite ai vari stati limite non può essere arbitraria ma deve allinearsi a precisi concetti di teoria della sicurezza; in particolare, i livelli di protezione che si debbono eventualmente accrescere sono solo quelli nei confronti degli Stati Limite di Esercizio, mentre i livelli di protezione nei confronti degli Stati Limite Ultimi (più direttamente legati alla sicurezza) possono restare sostanzialmente immutati perché già ritenuti sufficienti dalla normativa.

Per rispettare le limitazioni testé citate, al variare della classe d'uso e del coefficiente  $C_U$ , si può

<sup>2)</sup> I limiti inferiore e superiore di  $T_R$  fissati dall'appendice A delle NTC sono dovuti all'intervallo di riferimento della pericolosità sismica oggi disponibile; per opere speciali possono considerarsi azioni sismiche riferite a  $T_R$  più elevati.

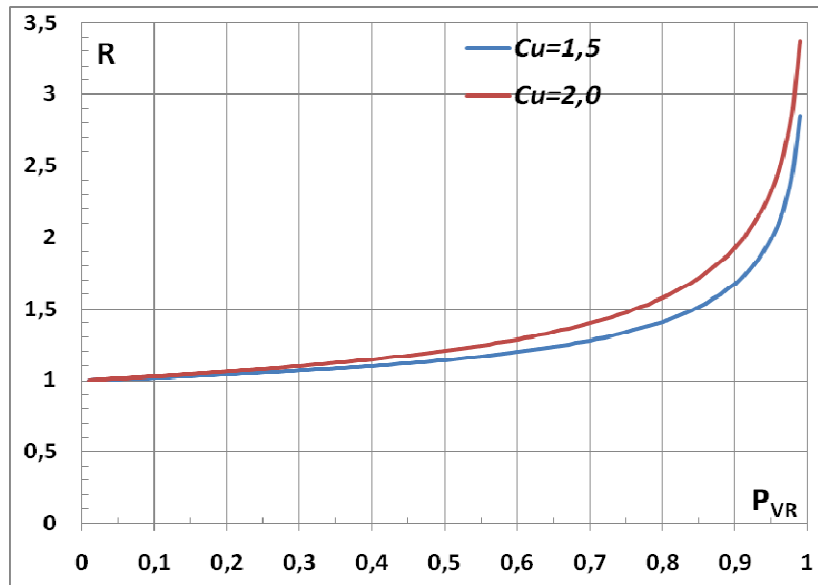
<sup>3)</sup> Si veda al riguardo EN-1998-1, § 2.1, punto 4

utilizzare  $C_U$  non per aumentare  $V_N$ , portandola a  $V_R$ , ma per ridurre  $P_{V_R}$ .

In tal caso si ha  $T_R = -V_N / \ln(1 - P_{V_R} / C_U)$ ; detto  $T_{R,a}$  il periodo di ritorno ottenuto con la strategia progettuale di norma e  $T_{R,b}$  il periodo di ritorno ottenuto con la strategia progettuale appena illustrata, il rapporto  $R$  tra i due periodi di ritorno varrebbe:

$$R = \frac{T_{R,b}}{T_{R,a}} = \frac{-V_N / \ln(1 - P_{V_R} / C_U)}{-C_U \cdot V_N / \ln(1 - P_{V_R})} = \frac{\ln(1 - P_{V_R})}{C_U \cdot \ln(1 - P_{V_R} / C_U)} \quad (C.3.2.2)$$

ed avrebbe, al variare di  $C_U$  e  $P_{V_R}$ , gli andamenti riportati nel grafico successivo.



**Figura C3.2.2** – Variazione di  $R$  con  $C_U$  e  $P_{V_R}$ .

Constatato che, con la strategia ipotizzata, si rispettano le condizioni preliminarmente indicate come irrinunciabili (sostanziale costanza di  $T_R$ , dunque protezione sostanzialmente immutata, per i valori di  $P_{V_R}$  relativi agli SLU, ossia per  $P_{V_R} \leq 10\%$ , e significativa crescita di  $T_R$ , dunque protezione significativamente incrementata, per i valori di  $P_{V_R}$  relativi agli SLE, ossia per  $P_{V_R} \geq 60\%$ ) si può poi passare a valutare come applicare la indicazione di norma, ossia come modificare le  $P_{V_R}$ .

Per trovare come modificare, al variare di  $C_U$ , i valori di  $P_{V_R}$  nel periodo di riferimento  $V_R$  per ottenere gli stessi valori di  $T_R$  suggeriti dalla strategia ipotizzata, basta imporre  $R=1$  nella formula C.3.2.2 ed indicare con  $P_{V_R}^*$  i nuovi valori di  $P_{V_R}$ , così ottenendo:

$$R=1 = \frac{\ln(1 - P_{V_R}^*)}{C_U \cdot \ln(1 - P_{V_R} / C_U)} \Rightarrow \ln(1 - P_{V_R}^*) = C_U \cdot \ln(1 - P_{V_R} / C_U) \Rightarrow P_{V_R}^* = 1 - (1 - P_{V_R} / C_U)^{C_U} \quad (C.3.2.3)$$

È così possibile ricavare, al variare di  $C_U$ , i valori di  $P_{V_R}^*$  a partire dai valori di  $P_{V_R}$ ; tali valori sono riportati, insieme ai valori di  $T_R$  corrispondenti, nella tabella C.3.2.II. Adottando la strategia ipotizzata, al crescere di  $C_U$  i valori dei  $P_{V_R}^*$  corrispondenti agli **Stati Limite di Esercizio (SLE)** si riducono sensibilmente ed i corrispondenti  $T_R$  crescono, mentre i valori dei  $P_{V_R}^*$  corrispondenti agli **Stati Limite Ultimi (SLU)** ed i corrispondenti  $T_R$ , sostanzialmente non variano.

**Tabella C.3.2.II.-** Valori di  $P_{V_R}^*$  e  $T_R$  al variare di  $C_U$

Stati Limite		Valori di $P_{V_R}^*$			Valori di $T_R$ corrispondenti		
		$C_U=1,0$	$C_U=1,5$	$C_U=2,0$	$C_U=1,0$	$C_U=1,5$	$C_U=2,0$
<b>SLE</b>	<b>SLO</b>	81,00%	68,80%	64,60%	$0,60 \cdot V_R$	$0,86 \cdot V_R$	$0,96 \cdot V_R$
	<b>SLD</b>	63,00%	55,83%	53,08%	$V_R$	$1,22 \cdot V_R$	$1,32 \cdot V_R$
<b>SLU</b>	<b>SLV</b>	10,00%	9,83%	9,75%	$9,50 \cdot V_R$	$9,66 \cdot V_R$	$9,75 \cdot V_R$
	<b>SLC</b>	5,00%	4,96%	4,94%	$19,50 \cdot V_R$	$19,66 \cdot V_R$	$19,75 \cdot V_R$

Se dunque la protezione nei confronti degli **SLE** è di prioritaria importanza, si possono sostituire i valori di  $P_{V_R}$  con quelli di  $P_{V_R}^*$ , così conseguendo una miglior protezione nei confronti degli **SLE**. La strategia progettuale testé ipotizzata, peraltro, conduce ad un'opera decisamente più costosa e dunque è lecito adottarla unicamente nei casi in cui gli **SLE** siano effettivamente di prioritaria importanza.

Ottenuti i valori di  $T_R$  corrispondenti ai quattro stati limite considerati (utilizzando, a seconda dei casi, la **strategia progettuale a o b**) si possono infine ricavare, al variare del sito nel quale la costruzione sorge ed utilizzando i dati riportati negli Allegati A e B alle NTC, l'accelerazione del suolo  $a_g$  e le forme dello spettro di risposta di progetto per ciascun sito, costruzione, situazione d'uso, stato limite.

### **C3.2.2 CATEGORIE DI SOTTOSUOLO E CONDIZIONI TOPOGRAFICHE**

Le condizioni del sito di riferimento rigido in generale non corrispondono a quelle effettive. È necessario, pertanto, tenere conto delle condizioni stratigrafiche del volume di terreno interessato dall'opera ed anche delle condizioni topografiche, poiché entrambi questi fattori concorrono a modificare l'azione sismica in superficie rispetto a quella attesa su un sito rigido con superficie orizzontale. Tali modifiche, in ampiezza, durata e contenuto in frequenza, sono il risultato della risposta sismica locale.

Si denomina “risposta sismica locale” l’azione sismica quale emerge in “superficie” a seguito delle modifiche in ampiezza, durata e contenuto in frequenza subite trasmettendosi dal substrato rigido. Per individuare in modo univoco la risposta sismica si assume come “superficie” il “piano di riferimento” quale definito, per le diverse tipologie strutturali, al § 3.2.2 delle NTC.

Le modifiche sopra citate corrispondono a:

- *effetti stratigrafici*, legati alla successione stratigrafica, alle proprietà meccaniche dei terreni, alla geometria del contatto tra il substrato rigido e i terreni sovrastanti ed alla geometria dei contatti tra gli strati di terreno;
- *effetti topografici*, legati alla configurazione topografica del piano campagna. La modifica delle caratteristiche del moto sismico per effetto della geometria superficiale del terreno va attribuita alla focalizzazione delle onde sismiche in prossimità della cresta dei rilievi a seguito dei fenomeni di riflessione delle onde sismiche ed all’interazione tra il campo d’onda incidente e quello diffratto. I fenomeni di amplificazione cresta-base aumentano in proporzione al rapporto tra l’altezza del rilievo e la sua larghezza.

Gli effetti della risposta sismica locale possono essere valutati con metodi semplificati oppure eseguendo specifiche analisi. I metodi semplificati possono essere adoperati solo se l’azione sismica in superficie è descritta dall’accelerazione massima o dallo spettro elastico di risposta; non possono cioè essere adoperati se l’azione sismica in superficie è descritta mediante accelerogrammi.

Nei metodi semplificati è possibile valutare gli effetti stratigrafici e topografici. In tali metodi si attribuisce il sito ad una delle categorie di sottosuolo definite nella Tabella 3.2.II delle NTC (A, B, C, D, E) e ad una delle categorie topografiche definite nella Tabella 3.2.IV delle NTC (T1, T2, T3, T4). In questo caso, la valutazione della risposta sismica locale consiste nella modifica dello spettro di risposta in accelerazione del moto sismico di riferimento, relativo all’affioramento della formazione rocciosa (categoria di sottosuolo A) su superficie orizzontale (categoria topografica T1).

Per l’identificazione della categoria di sottosuolo è fortemente raccomandata la misura della velocità di propagazione delle onde di taglio  $V_s$ . In particolare, fatta salva la necessità di estendere le indagini geotecniche nel volume significativo di terreno interagente con l’opera, la classificazione si effettua in base ai valori della velocità equivalente  $V_{s,30}$ , definita mediante l’equazione 3.2.1) delle NTC. La velocità equivalente è ottenuta imponendo l’equivalenza tra i tempi di arrivo delle onde di taglio in un terreno omogeneo equivalente, di spessore pari a 30 m, e nel terreno stratificato in esame, di spessore complessivo ancora pari a 30 m. Essa assume quindi valori differenti da quelli ottenuti dalla media delle velocità dei singoli strati pesata sui relativi spessori, soprattutto in presenza di strati molto deformabili di limitato spessore. Lo scopo della



definizione adottata è quello di privilegiare il contributo degli strati più deformabili.

In mancanza di misure di  $V_s$ , l'identificazione della categoria di sottosuolo può essere effettuata sulla base dei valori di altre grandezze geotecniche, quali il numero dei colpi della prova penetrometrica dinamica ( $N_{SPT}$ ) per depositi di terreni prevalentemente a grana grossa e la resistenza non drenata ( $c_u$ ) per depositi di terreni prevalentemente a grana fine.

Le equazioni 3.2.2 e 3.2.3 delle NTC possono ad esempio essere utilizzate per la classificazione di un sito sulla base del numero di colpi misurati in prove penetrometriche dinamiche in terreni a grana grossa nei primi 30 m di profondità,  $N_{SPT,30}$ , e dei valori della resistenza non drenata di terreni a grana fine nei primi 30 m di profondità,  $c_{u,30}$ . Le espressioni utilizzate per la determinazione di  $N_{SPT,30}$  e  $c_{u,30}$  sono simili nella forma a quella utilizzata per la velocità equivalente  $V_{s,30}$ .

Come specificato nel § 7.11.3 delle NTC, per categorie speciali di sottosuolo (Tabella 3.2.III delle NTC), per determinati sistemi geotecnici o se si intende aumentare il grado di accuratezza nella previsione dei fenomeni di amplificazione, le azioni sismiche da considerare nella progettazione possono essere determinate mediante specifiche analisi di risposta sismica locale, meglio descritte nel § C.7.11.3.1 della presente Circolare. Queste analisi presuppongono un'adeguata conoscenza delle proprietà meccaniche dei terreni in condizioni cicliche, determinate mediante specifiche indagini e prove geotecniche.

### **C3.2.3 VALUTAZIONE DELL'AZIONE SISMICA**

Il moto sismico di ciascun punto del suolo al di sotto della costruzione può essere decomposto in componenti secondo tre direzioni ortogonali; per ciascuna componente dell'azione sismica può essere fornita una rappresentazione puntuale mediante la sola accelerazione massima attesa, mediante l'intero spettro di risposta o mediante storie temporali dell'accelerazione (accelerogrammi). Qualora la costruzione sia di dimensioni limitate o le sue fondazioni siano sufficientemente rigide e resistenti, si può assumere che il moto sia lo stesso per tutti i punti al di sotto della costruzione. Altrimenti si deve tener conto della variabilità spaziale del moto, nei modi definiti nel § 7.3.2.5.

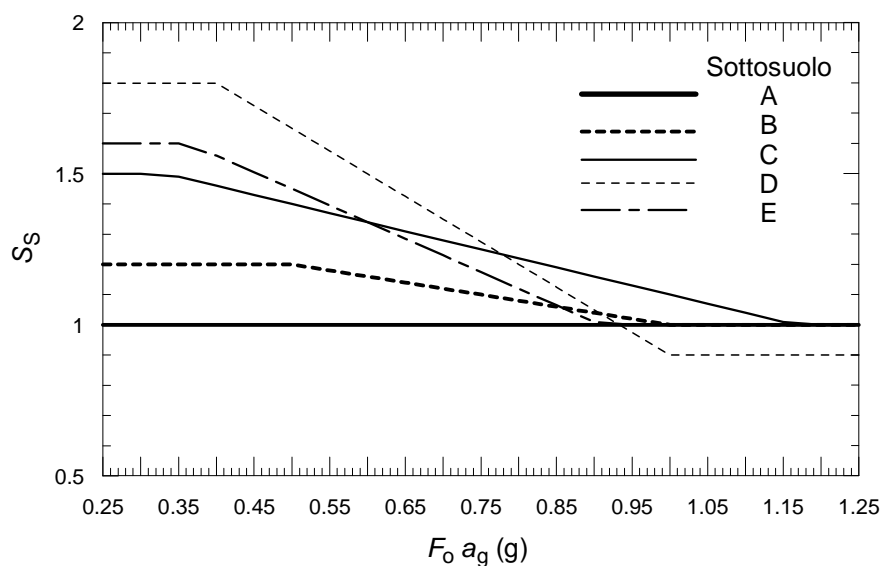
La rappresentazione di riferimento per le componenti dell'azione sismica è lo spettro di risposta elastico in accelerazione per uno smorzamento convenzionale del 5%. Esso fornisce la risposta massima in accelerazione del generico sistema dinamico elementare con periodo di oscillazione  $T \leq 4$  s ed è espresso come il prodotto di una forma spettrale per l'accelerazione massima del terreno.

La forma spettrale per le componenti orizzontali è definita mediante le stesse espressioni fornite dall'EN1998 nelle quali, tuttavia, non si è assunto un singolo valore per l'amplificazione massima

ma si è fornita tale grandezza,  $F_o$ , in funzione della pericolosità del sito insieme alle grandezze  $a_g$ ,  $T_C$  e, conseguentemente,  $T_B$ ,  $T_D$ . Per la componente verticale, invece, le uniche grandezze fornite in funzione della pericolosità del sito sono l'accelerazione massima, posta pari alla massima accelerazione orizzontale del suolo  $a_g$ , e l'amplificazione massima  $F_v$ , espressa come funzione di  $a_g$ . La categoria di sottosuolo e le condizioni topografiche incidono sullo spettro elastico di risposta. Specificamente, l'accelerazione spettrale massima dipende dal coefficiente  $S = S_S \cdot S_T$  che comprende gli effetti delle amplificazioni stratigrafica ( $S_S$ ) e topografica ( $S_T$ ). Per le componenti orizzontali dell'azione sismica, il periodo  $T_C$  di inizio del tratto a velocità costante dello spettro, è funzione invece del coefficiente  $C_C$ , dipendente anch'esso dalla categoria di sottosuolo.

Il coefficiente di amplificazione topografica  $S_T$  è definito in funzione delle condizioni topografiche riportate nella Tabella 3.2.IV ed assume i valori riassunti nella Tabella 3.2.VI delle NTC.

Per le componenti orizzontali dell'azione sismica il coefficiente  $S_S$  è definito nella Tabella 3.2.V delle NTC. Esso è il rapporto tra il valore dell'accelerazione massima attesa in superficie e quello su sottosuolo di categoria A ed è definito in funzione della categoria di sottosuolo e del livello di pericolosità sismica del sito (descritto dal prodotto  $F_o \cdot a_g$ ).



**Figura C3.2.3.** Andamento del coefficiente  $S_S$  per le componenti orizzontali dell'azione sismica

Nella figura C.3.2.3 è mostrata, per le cinque categorie di sottosuolo, la variazione di  $S_S$  in funzione del prodotto  $F_o \cdot a_g$ .

A parità di categoria di sottosuolo, l'andamento di  $S_S$  con  $F_o \cdot a_g$  è caratterizzato da due tratti orizzontali, rispettivamente per bassi ed elevati valori di pericolosità sismica; tali tratti sono raccordati da un segmento di retta che descrive il decremento lineare di  $S_S$  con  $F_o \cdot a_g$ .

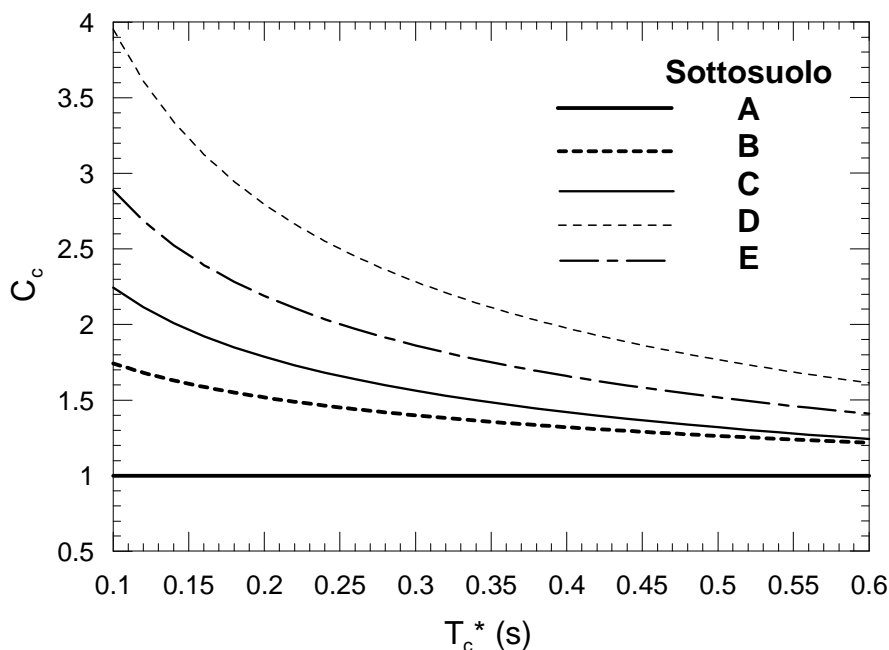
In genere, a parità di pericolosità del sito ( $F_o \cdot a_g$ ), i valori di  $S_S$  si incrementano al decrescere della

rigidezza del sottosuolo, passando dal sottosuolo di categoria A al sottosuolo di categoria E. In particolare, per  $F_o \cdot a_g < 0.78g$ , il sottosuolo di categoria D mostra amplificazioni maggiori delle altre categorie di sottosuolo, mentre, per  $0.78g \leq F_o \cdot a_g < 1.17g$  i fenomeni di amplificazione sono più marcati per il sottosuolo di categoria C.

Per elevati livelli di pericolosità sismica del sito, caratterizzati da valori del prodotto  $F_o \cdot a_g > 0.93g$ , le accelerazioni massime su sottosuolo di categoria D sono inferiori a quelle su sottosuolo di categoria A. Si verifica cioè una deamplificazione del moto in termini di accelerazione massima.

Per la componente verticale dell'azione sismica, in assenza di studi specifici, si assume  $S_S=1$ .

Il coefficiente  $C_C$  è definito nella Tabella 3.2.V delle NTC in funzione della categoria di sottosuolo e del valore di  $T_C$  riferito a sottosuolo di categoria A,  $T_C^*$ . Nella Figura C.3.2.4, la variazione di  $C_C$  è mostrata, per le cinque categorie di sottosuolo, in funzione di  $T_C^*$ .



**Figura C3.2.4.** Andamento del coefficiente  $C_C$

A parità della categoria di sottosuolo, il coefficiente  $C_C$  decresce al crescere di  $T_C^*$  e, conseguentemente, l'effetto di amplificazione massima si sposta verso periodi più brevi e si riduce l'estensione del tratto orizzontale caratterizzato da ordinata spettrale massima. In genere, a parità di  $T_C^*$ , i valori di  $C_C$  si incrementano al decrescere della rigidezza del sottosuolo, ovvero passando dal sottosuolo di categoria A al sottosuolo di categoria E. Il sottosuolo di categoria D presenta, nell'intervallo di valori di interesse, valori di  $T_C$  maggiori di quelli relativi alle altre categorie di sottosuolo.

### ***C 3.2.3.2.1 Spettro di risposta elastico in accelerazione delle componenti orizzontali***

Il fattore  $\eta$  tiene conto delle capacità dissipative delle costruzioni alterando lo spettro di risposta assunto a riferimento, per il quale  $\eta=1$ , definito come lo spettro elastico con smorzamento viscoso convenzionale  $\xi = 5\%$ . La relazione (3.2.6) può essere utilizzata per costruzioni che non subiscono significativi danneggiamenti e può essere utilizzata nel campo di smorzamenti convenzionali compresi tra i valori  $\xi = 5\%$  e  $\xi = 28\%$ . Al di fuori di questo campo, la scelta del valore del fattore  $\eta$  deve essere adeguatamente giustificata.

Nel caso di significativi danneggiamenti, generalmente associati ad azioni riferite agli Stati Limite Ultimi, il fattore  $\eta$  può essere calcolato in funzione del fattore di struttura  $q$  previsto per lo Stato Limite considerato secondo quanto definito al §3.2.3.5 delle NTC.

### ***C3.2.3.2.2 Spettro di risposta elastico in accelerazione della componente verticale***

Si segnala un refuso presente nel testo delle NTC e precisamente nella prima delle espressioni 3.2.10, quella che definisce la forma spettrale per  $0 \leq T < T_B$ .

In tale formula occorre sostituire con  $F_o$  lo  $F_v$  presente a denominatore nella espressione tra parentesi quadre, ottenendo:

$$0 \leq T < T_B \quad S_{ve}(T) = a_g \cdot S \cdot \eta \cdot F_v \cdot \left[ \frac{T}{T_B} + \frac{1}{\eta \cdot F_o} \left( 1 - \frac{T}{T_B} \right) \right]$$

### **C3.2.3.6 Impiego di accelerogrammi**

Le NTC discutono l'analisi dinamica non lineare delle strutture al punto § 7.3.4.2, riferendosi al § 3.2.3.6 per ciò che riguarda la scelta dei segnali accelerometrici. E' ivi consentito l'impiego di accelerogrammi artificiali, simulati e provenienti da registrazioni di eventi sismici reali (comunemente detti anche naturali). E' specificato come e gli accelerogrammi artificiali debbano rispettare vincoli di compatibilità media con lo spettro elastico di riferimento, mentre per quanto riguarda quelli simulati e naturali è prudentemente indicato che si qualifichi la scelta in base alle effettive caratteristiche della sorgente, della propagazione e/o dell'evento dominante. Tuttavia, non sono sempre disponibili informazioni dettagliate sui meccanismi di sorgente nonché sulla magnitudo e la distanza determinanti lo spettro di sito nell'intervallo di periodi di interesse per la struttura in esame. E' quindi possibile, in alternativa, utilizzare le condizioni di compatibilità spettrale media definite per i segnali artificiali anche per quelli naturali, avendo cura in ogni caso di

rispettare le condizioni geologiche di sito e di scegliere accelerogrammi il cui spettro è, per quanto possibile, generalmente simile a quello di riferimento. Se ciò richiede che gli accelerogrammi siano scalati linearmente in ampiezza è opportuno limitare il fattore di scala nel caso di segnali provenienti da eventi di piccola magnitudo.

### C3.3 AZIONI DEL VENTO

#### C3.3.2 VELOCITÀ DI RIFERIMENTO

In mancanza di indagini statistiche adeguate, la velocità di riferimento del vento  $v_b(T_R)$  riferita ad un generico periodo di ritorno  $T_R$  può essere valutata, nel campo compreso tra 10 e 500 anni, con l'espressione

$$v_b(T_R) = \alpha_R v_b \quad (C3.3.1)$$

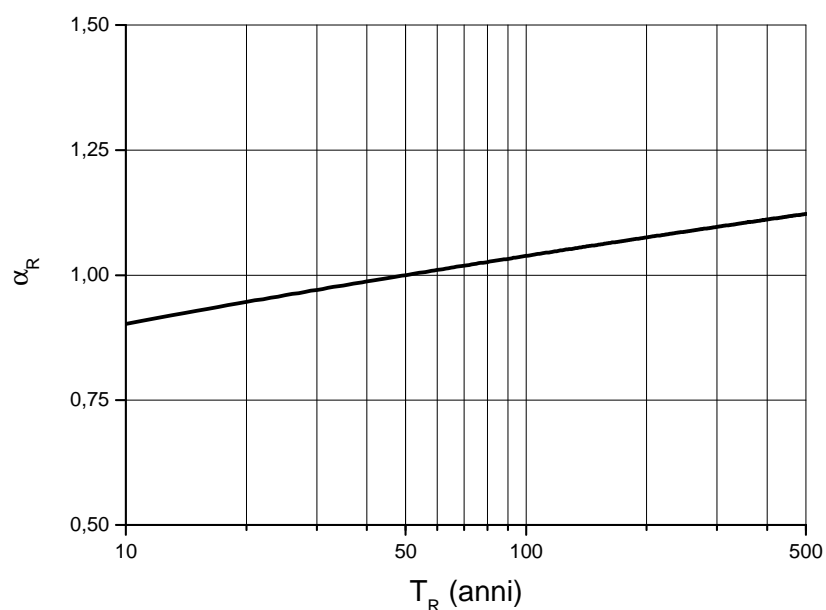
dove:

$v_b$  è la velocità di riferimento del vento associata a un periodo di ritorno di 50 anni;

$\alpha_R$  è un coefficiente fornito dalla figura C3.3.1, alla quale corrisponde l'espressione:

$$\alpha_R = 0.75 \sqrt{1 - 0.2 \cdot \ln \left[ -\ln \left( 1 - \frac{1}{T_R} \right) \right]} \quad (C3.3.2)$$

dove  $T_R$  è espresso in anni. Per valori più elevati di  $T_R$  si ricorrerà ad indagini specifiche o a documentazione di comprovata affidabilità.



**Figura C3.3.1** – Valori del coefficiente  $\alpha_R$  in funzione del periodo di ritorno  $T_R$

### C3.3.10 COEFFICIENTE DI FORMA (O AERODINAMICO)

In assenza di valutazioni più precise, suffragate da opportuna documentazione o prove sperimentali in galleria del vento, per il coefficiente di forma si assumono i valori riportati ai punti seguenti, con l'avvertenza che si intendono positive le pressioni dirette verso l'interno delle costruzioni.

#### C3.3.10.1 Edifici a pianta rettangolare con coperture piane, a falde, inclinate, curve

Per la valutazione della pressione esterna si assumerà (vedere figura C3.3.2 ed esprimere  $\alpha$  in gradi):

- per elementi sopravento (cioè direttamente investiti dal vento), con inclinazione sull'orizzontale  $\alpha \geq 60^\circ$ ,  $c_{pe} = +0,8$
- per elementi sopravento, con inclinazione sull'orizzontale  $20^\circ < \alpha < 60^\circ$ ,  $c_{pe} = +0,03\alpha - 1$
- per elementi sopravento, con inclinazione sull'orizzontale  $0^\circ \leq \alpha \leq 20^\circ$  e per elementi sottovento (intendendo come tali quelli non direttamente investiti dal vento o quelli investiti da vento radente)  $c_{pe} = -0,4$

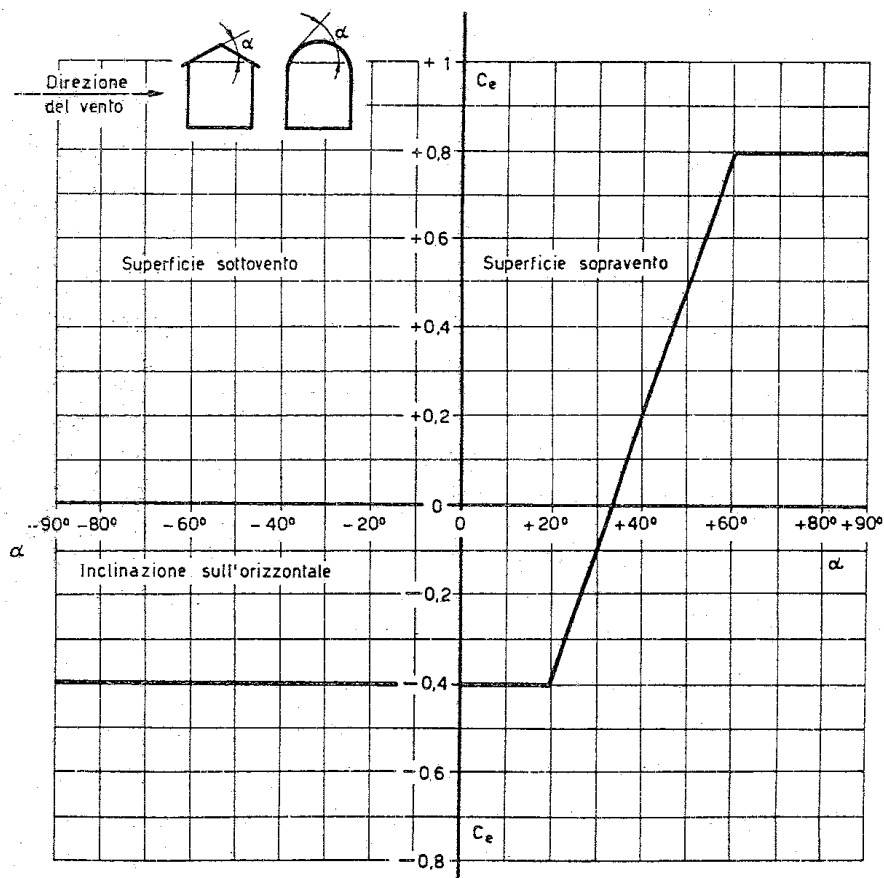


Figura C3.3.2 Valori assunti da  $c_{pe}$  al variare di  $\alpha$

Per la valutazione della pressione interna si assumerà (vedere figura C3.3.3 e scegliere il segno che dà luogo alla combinazione più sfavorevole):

- per costruzioni che hanno (o possono anche avere in condizioni eccezionali) una parete con aperture di superficie minore di 1/3 di quella totale:  $c_{pi} = \pm 0,2$
- per costruzioni che hanno (o possono anche avere in condizioni eccezionali) una parete con aperture di superficie non minore di 1/3 di quella totale:  $c_{pi} = + 0,8$  quando la parete aperta è sopravvento,  $c_{pi} = - 0,5$  quando la parete aperta è sottovento o parallela al vento;
- per costruzioni che presentano su due pareti opposte, normali alla direzione del vento, aperture di superficie non minore di 1/3 di quella totale:  $c_{pe} + c_{pi} = \pm 1,2$  per gli elementi normali alla direzione del vento,  $c_{pi} = \pm 0,2$  per i rimanenti elementi.

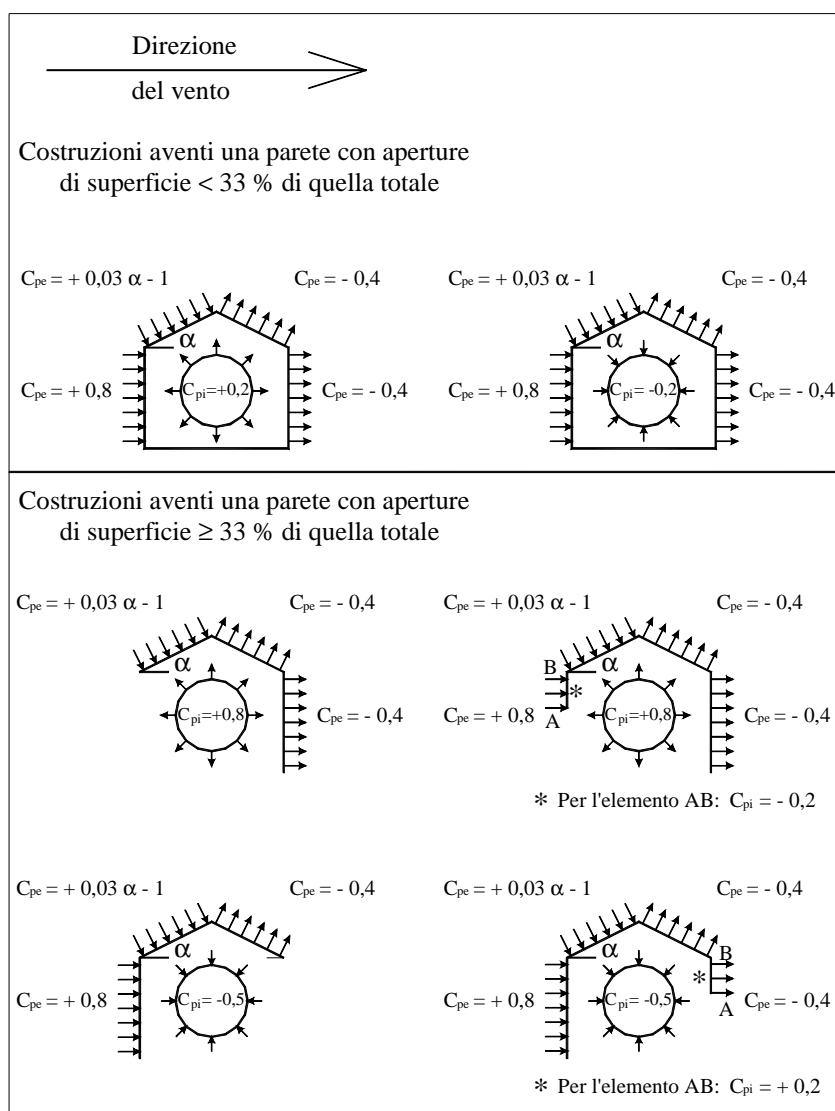


Figura C3.3.3 Coefficienti di forma per gli edifici.

### **C3.3.10.2 Coperture multiple**

Si intende per copertura multipla un insieme di elementi identici e contigui (ad esempio coperture a shed, a conoidi, ecc.).

#### ***C3.3.10.2.1 Vento diretto normalmente alle linee di colmo***

Per la determinazione delle azioni dovute al vento diretto normalmente alle linee di colmo si procede alle valutazioni seguenti.

##### ***Azioni esterne sui singoli elementi***

- per la prima copertura colpita dal vento valgono i coefficienti stabiliti nel § C3.3.10.1;
- per la seconda copertura il coefficiente relativo allo spiovente sopravvento viene ridotto del 25%;
- per tutte le coperture successive i coefficienti relativi ad ambedue gli spioventi vengono ridotti del 25%.

##### ***Azioni d'insieme***

- si applicano al primo e all'ultimo spiovente le pressioni valutate secondo i coefficienti indicati nel § C3.3.10.1;
- contemporaneamente si considera, applicata alla superficie proiettata in piano di tutte le parti del tetto, una azione superficiale orizzontale di tipo tangenziale il cui valore unitario è assunto convenzionalmente pari a  $0,10 \cdot q_{ref} \cdot c_e$

#### ***C3.3.10.2.2 Vento diretto parallelamente alle linee di colmo***

Per la determinazione delle azioni dovute al vento diretto parallelamente alle linee di colmo (e ai piani di falda) si considererà in ogni caso un'azione tangente, utilizzando i coefficienti di attrito indicati in Tabella C3.3.I al § C3.3.11.

### **C3.3.10.3 Tettoie e pensiline isolate**

Per tettoie o pensiline isolate ad uno o due spioventi, per le quali il rapporto tra la totale altezza sul suolo e la massima dimensione in pianta non è maggiore di uno, si assumeranno i valori del coefficiente  $c_p$  di seguito riportati, scegliendo sempre nelle formule il segno che dà luogo alla combinazione più sfavorevole.

#### ***C3.3.10.3.1 Elementi con spioventi aventi inclinazione sull'orizzontale $\alpha \neq 0^\circ$***

##### ***Tettoie e pensiline a due spioventi piani (vedere figura C3.3.4)***

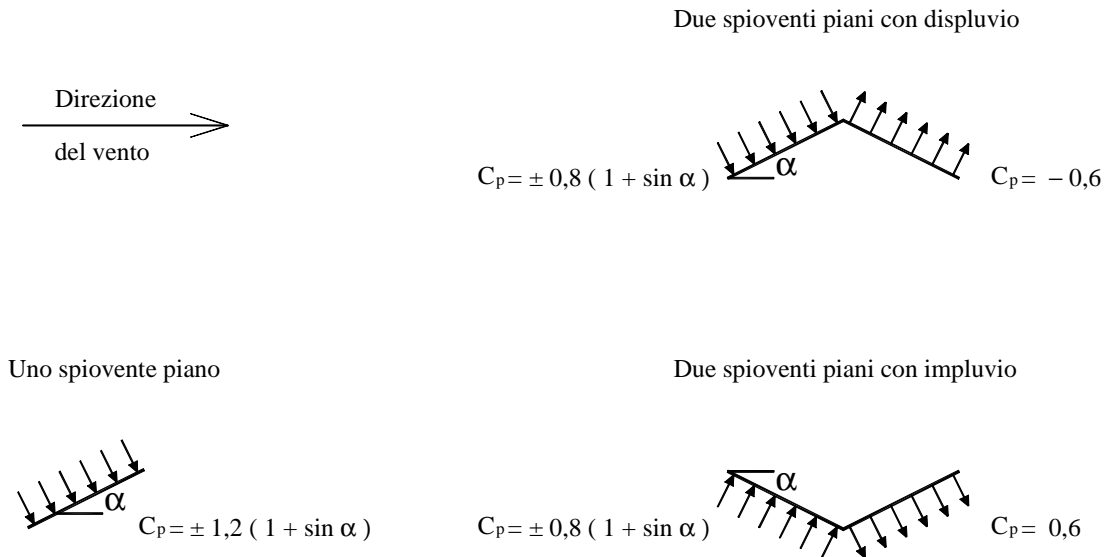
$$c_p = \pm 0,8 (1 + \sin\alpha) \quad \text{per spiovente sopravvento}$$



$$c_p = \mp 0,6 \quad \text{per spiovente sottovento}$$

**Tettoie e pensiline a un solo spiovente piano (vedere figura C3.3.4)**

$$c_p = \pm 1,2 (1 + \sin \alpha)$$



**Figura C3.3.4** Valori di  $c_p$  per diverse configurazioni strutturali di tettoie e pensiline

### **C3.3.10.3.2 Elementi con spioventi aventi inclinazione sull'orizzontale $\alpha = 0^\circ$**

Per tettoie e pensiline di qualsiasi tipologia, con spioventi aventi  $\alpha = 0^\circ$ , si pone  $c_p = \pm 1,2$

### **C3.3.10.4 Travi ad anima piena e reticolari**

Salvo più approfondite determinazioni, possono essere assunti per i coefficienti  $c_p$  i valori seguenti.

#### **C3.3.10.4.1 Travi isolate.**

Indicate con:

$S$  = la superficie delimitata dal contorno della trave;

$S_p$  = la superficie della parte piena della trave;

$$\varphi = \frac{S_p}{S}$$

la pressione totale si considera agente solo su  $S_p$  e si valuta utilizzando i seguenti valori del

coefficiente  $c_p$ :

$$c_p = 2 - \frac{4}{3}\varphi \quad \text{per } 0 \leq \varphi < 0,3$$

$$c_p = 1,6 \quad \text{per } 0,3 \leq \varphi \leq 0,8$$

$$c_p = 2,4 - \varphi \quad \text{per } 0,8 < \varphi \leq 1$$

#### **C3.3.10.4.2 Travi multiple.**

Nel caso di più travi disposte parallelamente a distanza  $d$  non maggiore del doppio dell'altezza  $h$ , il valore della pressione sull'elemento successivo sarà pari a quello sull'elemento precedente moltiplicato per un coefficiente di riduzione dato da:

$$\mu = 1 - 1,2\varphi \quad \text{per } \varphi \leq \frac{2}{3}$$

$$\mu = 0,2 \quad \text{per } \varphi > \frac{2}{3}$$

Per  $d/h \geq 5$  gli elementi vengono considerati come isolati.

Per  $2 < d/h < 5$  si procede all'interpolazione lineare.

#### **C3.3.10.5 Torri e pali a traliccio a sezione rettangolare o quadrata.**

Per torri e pali a traliccio a sezione rettangolare o quadrata e vento diretto normalmente ad una delle pareti, salvo più accurate valutazioni, i coefficienti di forma sono da valutare nel modo seguente:

$$c_p = \begin{cases} 2,4 & \text{per torri con elementi tubolari a sezione circolare} \\ 2,8 & \text{per torri con elementi aventi sezione di forma diversa dalla circolare} \end{cases}$$

L'azione di insieme esercitata dal vento spirante normalmente ad una delle pareti va valutata con riferimento alla superficie della parte piena di una sola faccia.

Per vento spirante secondo la bisettrice dell'angolo formato da due pareti, l'azione d'insieme è pari a 1,15 volte quella sopra definita.

Salvo documentazione specifica, i medesimi coefficienti si adottano cautelativamente anche per torri a sezione triangolare, per le quali non è da applicare il coefficiente 1,15 suddetto.

#### **C3.3.10.6 Corpi cilindrici**

Per i corpi cilindrici a sezione circolare di diametro  $d$  e altezza  $h$  (ambidue espressi in metri) i coefficienti  $c_p$  sono i seguenti:

$$c_p = \left\{ \begin{array}{ll} 1,2 & \text{per } d\sqrt{q} \leq 2,2 \\ (1,783 - 0,263d\sqrt{q}) & \text{per } 2,2 < d\sqrt{q} < 4,2 \\ 0,7 & \text{per } 4,2 \leq d\sqrt{q} \end{array} \right\}$$

per  $q = q_b c_e$  ( $N/m^2$ ), con  $q_b$  e  $c_e$  definiti rispettivamente ai §§ 3.3.6 e 3.3.7 delle NTC.

L'azione di insieme esercitata dal vento va valutata con riferimento alla superficie proiettata sul piano ortogonale alla direzione del vento.

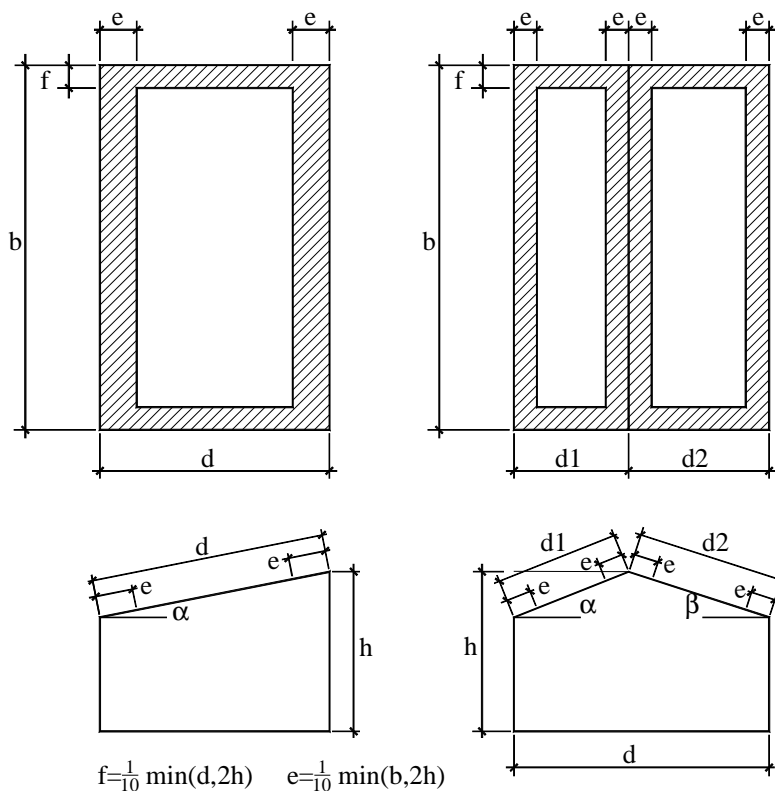
Le espressioni sopra indicate valgono anche per i corpi prismatici a sezione di poligono regolare di otto o più lati, essendo  $d$  il diametro del cerchio circoscritto.

### **C3.3.10.7 Corpi sferici**

Per una sfera di raggio  $R$  l'azione di insieme esercitata dal vento si valuta, con riferimento alla superficie proiettata sul piano ortogonale alla direzione del vento,  $S = \pi R^2$ , utilizzando  $c_p = 0,35$ .

### **C3.3.10.8 Pressioni massime locali**

a) Nei casi di cui ai §§ C3.3.10.1, C3.3.10.2, C3.3.10.3, nelle zone di discontinuità della forma esterna della costruzione ed, in particolare, nelle strutture secondarie disposte nella fascia perimetrale dell'edificio ed in corrispondenza dei dislivelli, il valore assoluto del coefficiente di pressione può subire sensibili incrementi (vedere figura C3.3.5). Tali effetti, dovuti a vorticosità locale, in assenza di specifiche prove in galleria del vento, potranno essere valutati assumendo, per le zone comprese nelle fasce sopra descritte, il coefficiente  $c_p = -1,8$ .



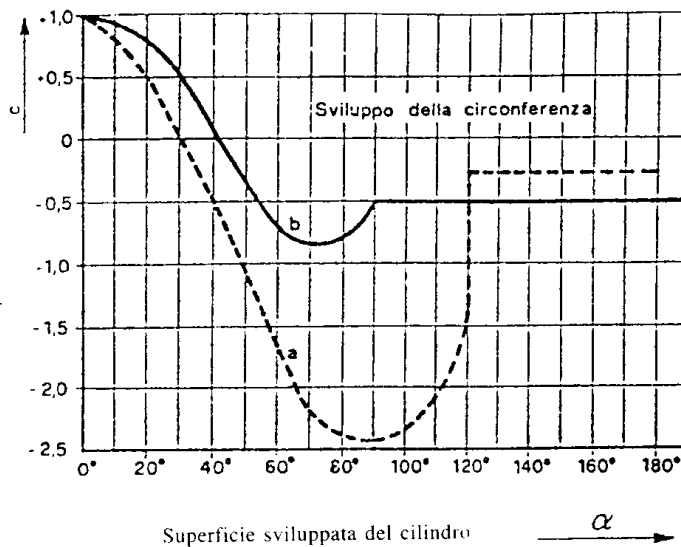
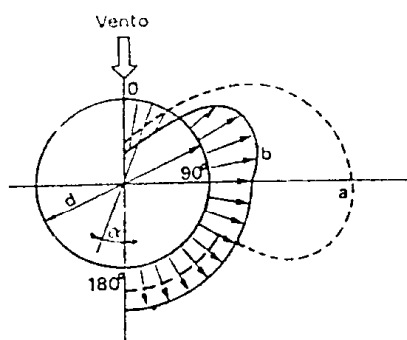
a) Copertura ad una falda

b) Copertura a due falde

**Figura C3.3.5** – Zone di massime pressioni locali sulle coperture

b) Nei casi di cui ai §§ C3.3.10.6 e C3.3.10.7 le pressioni massime locali vanno determinate utilizzando il coefficiente di forma  $c_p$ , la cui distribuzione è rappresentata in figura C3.3.6.

Distribuzione della pressione esterna sulle superfici cilindriche e sferiche



Curva a per superfici lisce (metalli, intonaco liscio)

Curva b per superfici ruvide (muratura con giunti di malta, intonaco rustico)

$\alpha$	Curva cui riferirsi		$\alpha$	Curva cui riferirsi	
	a	b		a	b
0°	+ 1,00	+ 1,00	70°	- 2,15	- 0,80
10°	+ 0,90	+ 0,95	80°	- 2,37	- 0,73
20°	+ 0,55	+ 0,80	90°	- 2,45	- 0,50
30°	+ 0,05	+ 0,50	100°	- 2,38	- 0,50
40°	- 0,50	0	110°	- 2,10	- 0,50
50°	- 1,10	- 0,45	115°	- 1,24	- 0,50
60°	- 1,70	- 0,72	120°-180°	- 0,25	- 0,50

**Figura C3.3.6** - Distribuzione del coefficiente  $c_p$  relativo alle pressioni locali, per corpi cilindrici e sferici

Le pressioni massime locali non vanno messe in conto per la determinazione delle azioni d'insieme.

### C3.3.11 COEFFICIENTE DI ATTRITO

In assenza di più precise valutazioni suffragate da opportuna documentazione o da prove sperimentali in galleria del vento, si assumeranno i valori riportati nella Tabella C3.3.I.

**Tabella C3.3.I** Valori del coefficiente d'attrito

Superficie	Coefficiente d'attrito $c_f$
Liscia (acciaio, cemento a faccia liscia..)	0,01
Scabra (cemento a faccia scabra, catrame..)	0,02
Molto scabra (ondulata, costolata, piegata..)	0,04

## C3.4 AZIONI DELLA NEVE

### C3.4.5 CARICO NEVE SULLE COPERTURE

Nel § 3.4.5 delle NTC sono indicati i coefficienti di forma per le coperture ad una e a due falde (§§ 3.4.5.1 e 3.4.5.2); qui di seguito sono riportati i coefficienti di forma per le seguenti tipologie di copertura, sia per il carico da neve depositata in assenza di vento che in presenza di vento:

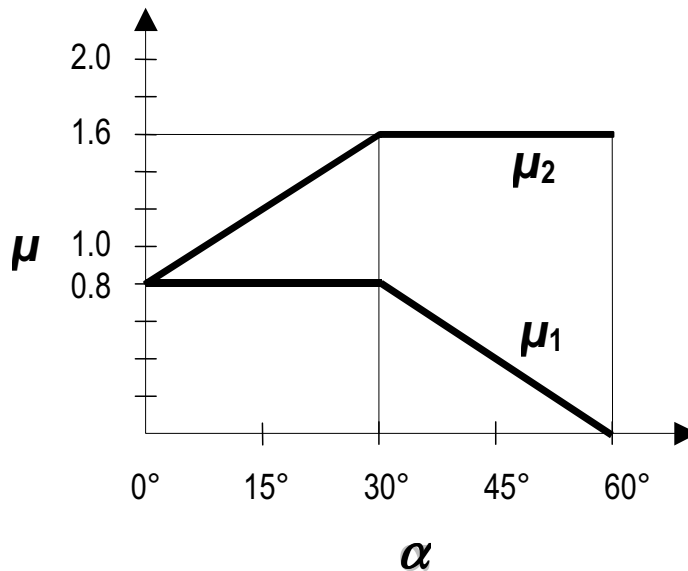
- coperture a più falde;
- coperture cilindriche;
- coperture adiacenti e vicine a costruzioni più alte.

Vengono, poi, fornite indicazioni riguardo agli effetti locali, che si generano in presenza di:

- sporgenze;
- neve aggettante rispetto al bordo della copertura;
- barriere paraneve.

### C3.4.5.1 Coefficiente di forma per le coperture

La figura C3.4.1 illustra i valori dei coefficienti di forma per le tipologie di copertura ad una, a due o a più falde, al variare dell'angolo  $\alpha$  di inclinazione della falda sull'orizzontale espresso in gradi sessagesimali. Gli stessi valori sono riportati nella tabella C3.4.I.



**Figura C3.4.1:** Coefficienti di forma per il carico neve

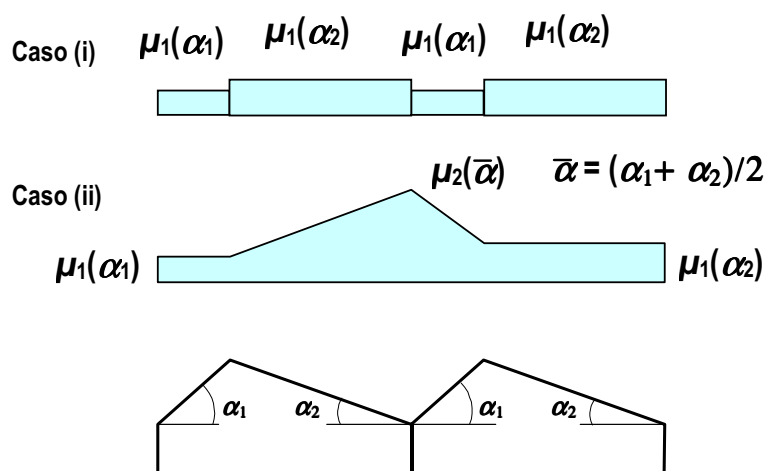
**Tabella C3.4.I** Coefficienti di forma per il carico neve

Angolo di inclinazione della falda $\alpha$	$0^\circ \leq \alpha \leq 30^\circ$	$30^\circ < \alpha < 60^\circ$	$\alpha \geq 60^\circ$
$\mu_1$	0,8	$0,8(60 - \alpha)/30$	0,0
$\mu_2$	$0,8 + 0,8 \alpha/30$	1,6	--

#### C3.4.5.4 Coperture a più falde

Per il caso di neve depositata in assenza di vento si deve considerare la condizione denominata *Caso(i)*, riportata nella figura C3.4.2.

Per il caso di neve depositata in presenza di vento si deve considerare la condizione denominata *Caso(ii)*, riportata nella figura C3.4.2.



**Figura C3.4.2** Coefficiente di forma per il carico neve – coperture a più falde

Qualora una o entrambe le falde convergenti in un compluvio abbiano una inclinazione superiore a  $60^\circ$ , si dovrà prestare particolare attenzione alla scelta dei coefficienti di forma da utilizzare. In particolare si dovrà tenere presente che l'intensità degli accumuli che si vengono a formare nelle zone di compluvio è funzione dell'azione di redistribuzione della neve operata dal vento e della altezza del compluvio.

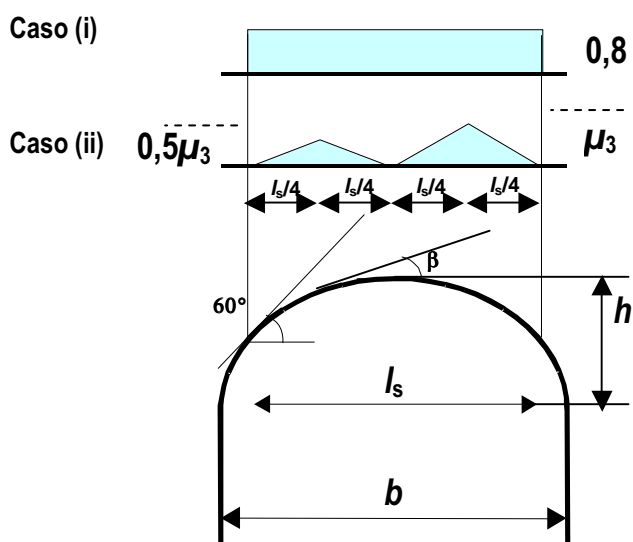
L'effetto degli accumuli in presenza di irregolarità del piano di copertura, quali ad esempio coperture con elementi prefabbricati, dovrà essere considerato solo per compluvi nei quali la larghezza delle campate (tratto sotteso dalle due falde adiacenti di inclinazione  $\alpha_1$  e  $\alpha_2$ ) sia superiore a 3,5 m e per angoli di inclinazione della falde superiori o uguali a  $30^\circ$ . Per campate di dimensione e/o di inclinazione inferiore si può assumere, in via semplificativa, che la corrugazione della copertura sia ininfluenza per la formazione di accumuli nelle zone di compluvio.

#### C3.4.5.5 Coperture cilindriche

Si assume che la neve non sia impedita di scivolare.

Per il caso di carico da neve depositata in assenza di vento si deve considerare la condizione denominata Caso (i), riportata in figura C.3.4.3.

Per il caso di carico da neve depositata in presenza di vento si deve considerare la condizione denominata Caso (ii), riportata in figura C3.4.3.



**Figura C3.4.3** Coefficiente di forma per il carico neve – coperture cilindriche

I valori dei coefficienti di forma sono dati dalle espressioni seguenti:

$$\text{per } \beta > 60^\circ, \quad \mu_3 = 0$$

$$\text{per } \beta \leq 60^\circ, \quad \mu_3 = 0,2 + 10 h/b, \text{ con } \mu_3 \leq 2,0.$$

### C3.4.5.6. Coperture adiacenti o vicine a costruzioni più alte

Per il caso di neve depositata in assenza di vento si dovrà considerare la condizione denominata Caso (i) nella figura C.3.4.4.

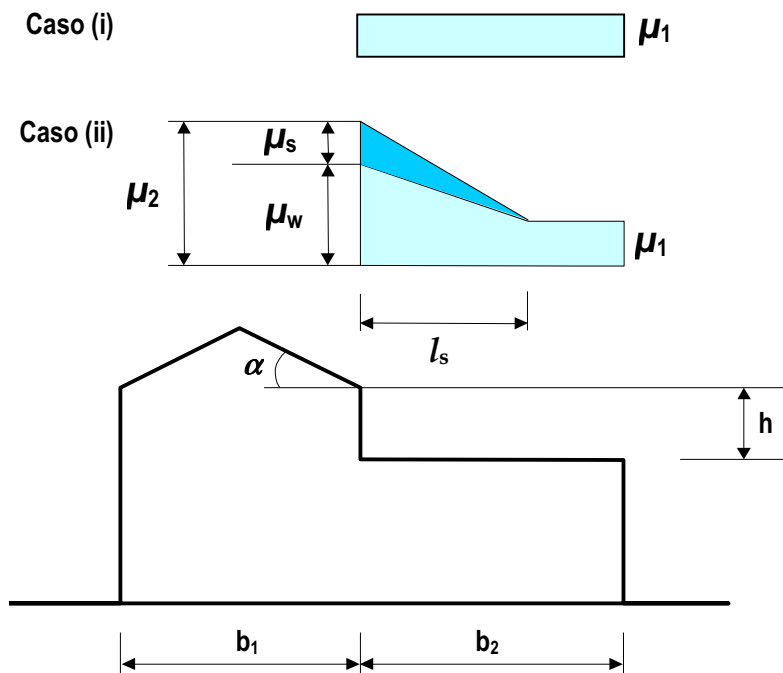
Per il caso di carico da neve depositata in presenza di vento, si dovranno considerare gli effetti dei possibili accumuli causati dai due fenomeni seguenti:

- scivolamento della neve dalla copertura posta a quota superiore;
- deposito della neve nella zona di “ombra aerodinamica”.

La condizione di carico conseguente ai fenomeni di cui sopra è denominata Caso (ii) nella figura



C.3.4.4.



**Figura C3.4.4** Coefficiente di forma per il carico neve – coperture adiacenti a costruzioni più alte

I valori dei coefficienti di forma sono dati dalle espressioni seguenti:

$$\mu_1 = 0,8 \text{ (assumendo che la copertura inferiore sia piana)}$$

$$\mu_2 = \mu_s + \mu_w$$

in cui :

$\mu_s$  è il coefficiente di forma per il carico neve dovuto allo scivolamento della neve dalla copertura superiore, che vale:

$$\text{per } \alpha \leq 15^\circ, \quad \mu_s = 0$$

per  $\alpha > 15^\circ$ ,  $\mu_s$  è calcolato in ragione del 50% del carico totale massimo insistente sulla falda della copertura superiore, valutato con riferimento al valore del coefficiente di forma appropriato per detta falda.

$\mu_w$  è il coefficiente di forma per il carico neve dovuto alla redistribuzione operata dal vento, che

vale:

$$\mu_w = (b_1 + b_2)/2h \leq \gamma h/q_{sk}$$

in cui:

$\gamma$  è il peso dell'unità di volume della neve [kN/m<sup>3</sup>], che per i presenti calcoli può essere assunto pari a 2 kN/m<sup>3</sup>

Il valore del coefficiente  $\mu_w$  dovrà comunque essere compreso tra i limiti seguenti  $0,8 \leq \mu_w \leq 4,0$ .

La lunghezza della zona in cui si forma l'accumulo è data da  $l_s = 2h$ , e comunque  $5 \leq l_s \leq 15$  m.

Nel caso in cui  $b_2 < l_s$  il valore del coefficiente di forma al livello della fine della copertura posta a quota inferiore dovrà essere valutato per interpolazione lineare tra i valori di  $\mu_1$  e  $\mu_2$ .

### **C3.4.5.7 Effetti locali**

Le indicazioni che seguono sono da intendersi riferite a fenomeni locali, che debbono essere presi in considerazione per la verifica delle membrature da questi direttamente interessate. Le condizioni di carico non dovranno pertanto fare oggetto di specifiche combinazioni di carico che interessino l'intera struttura.

#### ***C3.4.5.7.1 Accumuli in corrispondenza di sporgenze***

Se la deposizione della neve avviene in presenza di vento la presenza di sporgenze, quali ad esempio i parapetti di bordo presenti su coperture piane, causano la formazione di accumuli nelle zone di "ombra aerodinamica".

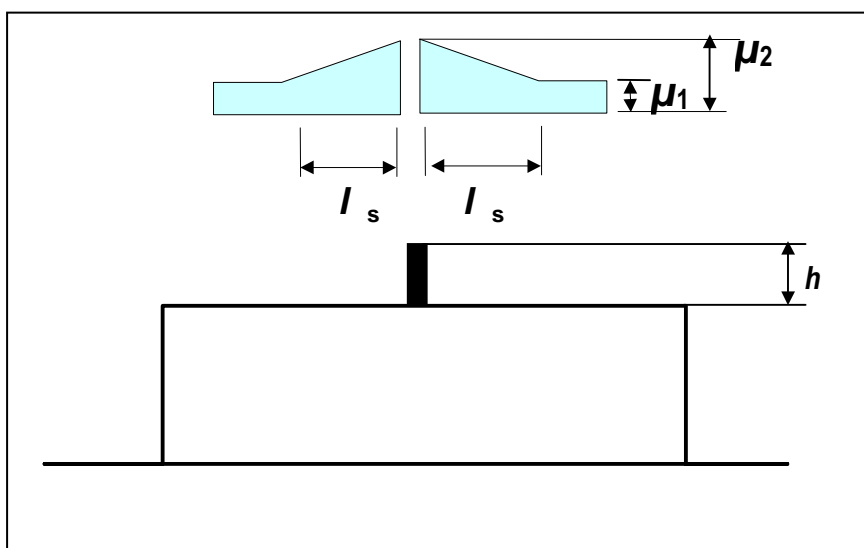
Per coperture pseudo-orizzontali si dovrà considerare la condizione di carico illustrata nella figura C3.4.5, nella quale si assumerà:

$$\mu_1 = 0,8 \text{ e } \mu_2 = \gamma h / q_{sk}, \text{ con la limitazione: } 0,8 \leq \mu_2 \leq 2,0$$

dove:

$\gamma$  è il peso dell'unità di volume della neve, che per il presente calcolo può essere assunto pari a 2 kN/m<sup>3</sup>

$l_s = 2h$ , con la limitazione:  $5 \leq l_s \leq 15$  m



**Figura C3.4.5** Coefficienti di forma per il carico neve in corrispondenza di sporgenze ed ostruzioni

#### ***C3.4.5.7.2 Neve aggettante dal bordo di una copertura***

In località poste a quota superiore a 800 m sul livello del mare, nella verifica delle parti di copertura a sbalzo sulle murature di facciata si dovrà considerare l'azione della neve sospesa oltre il bordo della copertura, sommato al carico agente su quella parte di tetto, secondo lo schema illustrato nella figura C3.4.6.

I carichi dovuti alla neve sospesa in aggetto saranno considerati agenti in corrispondenza del bordo della copertura e si possono calcolare mediante l'espressione:

$$q_{se} = k q_s^2 / \gamma$$

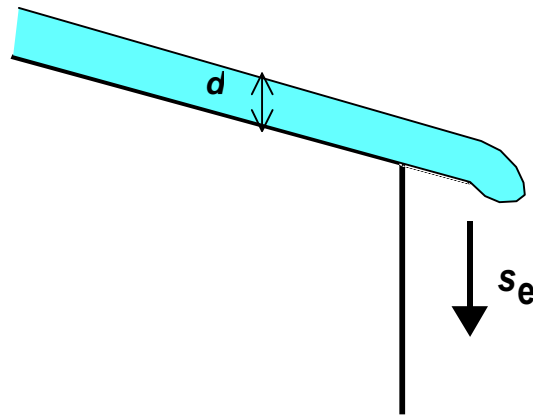
dove:

$q_{se}$  è il carico della neve per unità di lunghezza dovuto alla sospensione (vedasi la figura C3.4.6)

$q_s$  è il carico corrispondente alla distribuzione del manto più sfavorevole per la copertura in esame

$\gamma$  è il peso dell'unità di volume della neve, che per il presente calcolo può essere assunto pari a 3,0 kN/m<sup>3</sup>

$k$  è un coefficiente funzione della irregolarità della forma della neve, pari a  $k = 3/d$ , con  $k \leq d \gamma$ , essendo  $d$  la profondità del manto nevoso sulla copertura in m (vedasi la figura C.3.4.6)



**Figura C3.4.6** Neve aggettante dal bordo di una copertura

### ***C3.4.5.7.3 Carichi della neve su barriere paraneve ed altri ostacoli***

In talune condizioni la neve può scivolare via da un tetto a falde o curvo. In questo caso si assume pari a zero il coefficiente di attrito tra la massa di neve e la superficie della copertura.

L'azione statica  $F_s$  impressa da una massa di neve che scivola su barriere paraneve o altri ostacoli, nella direzione dello scivolamento, per unità di lunghezza dell'edificio può essere assunta uguale a:

$$F_s = q_s b \sin \alpha$$

dove:

- $q_s$  è il carico della neve sulla copertura, relativo alla distribuzione uniforme più sfavorevole tra quelle proprie della zona dalla quale la neve potrebbe scivolare
- $b$  è la distanza in pianta (misurata in orizzontale) tra il paraneve o l'ostacolo ed il successivo paraneve o il colmo del tetto.
- $\alpha$  angolo di inclinazione del tetto, misurato a partire dall'orizzontale.

## **C3.6 AZIONI ECCEZIONALI**

Le Azioni eccezionali, che solo in taluni casi vanno considerate nella progettazione, si ritiene debbano essere opportunamente conosciute al fine di garantire la robustezza strutturale richiesta dalla NTC.

Le azioni eccezionali sono quelle che si presentano in occasione di eventi quali incendi, esplosioni ed urti.

La concezione strutturale, i dettagli costruttivi ed i materiali usati dovranno essere tali da evitare che la struttura possa essere danneggiata in misura sproporzionata rispetto alla causa.

Nel caso in cui si eseguano specifiche verifiche nei confronti delle azioni eccezionali si considererà la combinazione eccezionale di azioni di cui al §2.5.3.

### **C3.6.1.2 Richieste di prestazione**

Con riferimento al §3.6.1.2 delle NTC si precisa che le disposizioni del Ministero dell'Interno richiamate all'ultimo capoverso, sono contenute nei seguenti decreti:

- DM 16.02.07: Classificazione di resistenza la fuoco di prodotti ed elementi costruttivi di opere da costruzione;
- DM 09.03.07: Prestazioni di resistenza al fuoco delle costruzioni nelle attività soggette al controllo del corpo nazionale dei vigili del fuoco.

Si fa presente che con quest'ultimo decreto è stata abrogata la Circolare n. 91 del 14.09.61.

Si precisa, ancora, che la resistenza al fuoco richiesta, misurata in minuti di incendio standard secondo la curva ISO 834 che approssima l'accrescimento delle temperature a partire dal momento di incendio generalizzato (flash over), è una quantificazione convenzionale non direttamente confrontabile con i tempi reali di evacuazione o di intervento.

Il progetto delle strutture sulla base di detta resistenza convenzionale porta comunque ad una capacità coerente con i richiesti livelli di prestazione.

### **C3.6.1.4 Criteri di progettazione**

La progettazione delle strutture in condizione di incendio deve garantire una sufficiente robustezza nei confronti dell'incendio in modo tale che la struttura non possa essere danneggiata in misura sproporzionata rispetto alla causa e che sia garantito il raggiungimento delle prestazioni indicate al § 3.6.1.2 delle NTC.

La sicurezza del sistema strutturale in caso di incendio può essere determinata sulla base della

resistenza al fuoco dei singoli elementi strutturali, di porzioni di struttura o dell'intero sistema costruttivo, valutando opportunamente lo schema statico di riferimento.

#### ***C3.6.1.5.3. Analisi del comportamento meccanico***

Il comportamento meccanico della struttura è analizzato tenendo conto della riduzione della resistenza meccanica dei componenti dovuta al danneggiamento dei materiali per effetto dell'aumento di temperatura, con le regole specificate ai punti 4.1.13, 4.2.11, 4.3.9, 4.4.14, 4.5.10. delle NTC.

Sono da considerarsi le combinazioni dovute alle azioni eccezionali definite al § 2.5.3 trascurando la concomitanza con altre azioni eccezionali e con le azioni sismiche.

Si deve tenere conto ove necessario degli effetti delle sollecitazioni iperstatiche dovute alle dilatazioni termiche contrastate ad eccezione di quando sia riconoscibile a priori che esse siano trascurabili o favorevoli.

#### ***C3.6.1.5.4 Verifica di sicurezza***

La verifica di resistenza al fuoco può essere eseguita nei domini delle resistenze, del tempo o delle temperature come specificato ai punti 4.1.13, 4.2.11, 4.3.9, 4.4.14, 4.5.10. delle NTC.

Qualora si eseguano verifiche con curve nominali di incendio la verifica di resistenza può essere effettuata senza tener conto della fase di raffreddamento che invece deve essere presa in considerazione quando si faccia riferimento a curve di incendio naturale.